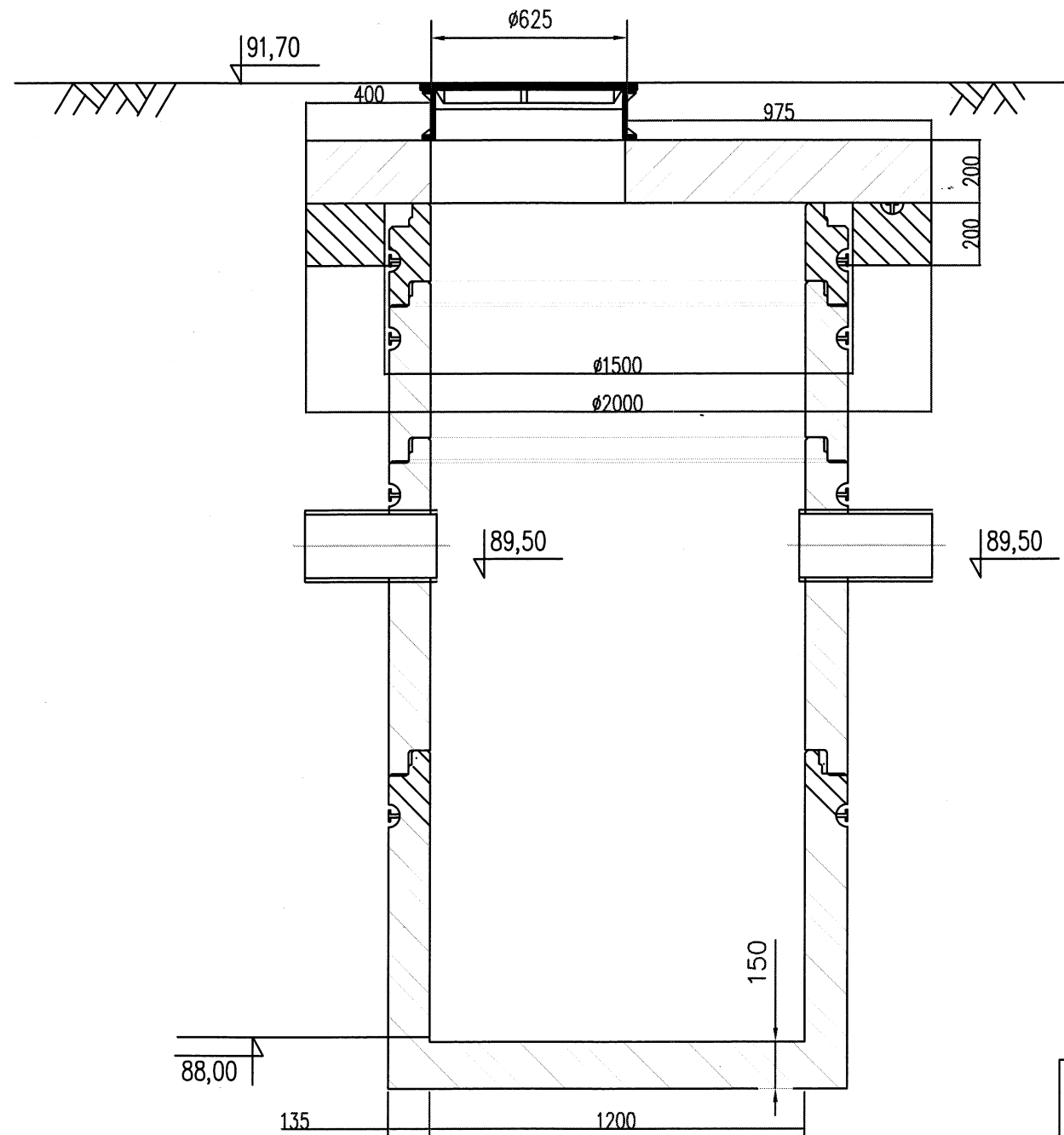


proj. zbiornik Z1 na ścieki $V=2m^3$
 Studnia betonowa dn1200

	BIURO USŁUG PROJEKTOWYCH INŻ. WOJCIECH DZIERŻAWSKI BRONIEWEK 41, 88-200 RADZIEJÓW tel. 601 554 047, 605 900 140		
OBIEKT	BUDOWA BAZY SEKCJI OBSŁUGI TECHNICZNO – GOSPODARCZEJ (SOTG) Z BUDYNKIEM ZAPLECZA TECHNICZNO – GARAŻOWEGO WRAZ Z NIEZBĘDNA INFRASTRUKTURĄ TECHNICZNĄ 88-200 RADZIEJÓW, BISKUPICE, DZ. NR 77/19, 77/23		
BRANŻA	SANITARNA		
PROJEKTANT	mgr inż. Krzysztof Sikorski KUP/0073/POWS/07		
BRANŻA SANITARNA	mgr inż. Alicja Dembowska UA-V-7342-5/6/98 Wk		
SPRAWDZAJĄCY	mgr inż. Alicja Dembowska UA-V-7342-5/6/98 Wk		RYS. 8
BRANŻA SANITARNA			
DATA 02.11.2016	KANALIZACJA TECHNOLOGICZNA Zbiornik retencyjny	SKALA 1:20	



SEPARATOR PIASKU I PRODUKTÓW
ROPOPOCHODNYCH
Studnia betonowa dn1200

	BIURO USŁUG PROJEKTOWYCH INŻ. WOJCIECH DZIERŻAWSKI BRONIEWEK 41, 88-200 RADZIEJÓW tel. 601 554 047, 605 900 140		
OBIEKT	BUDOWA BAZY SEKCJI OBSŁUGI TECHNICZNO – GOSPODARCZEJ (SOTG) Z BUDYNKIEM ZAPLECZA TECHNICZNO – GARAŻOWEGO WRAZ Z NIEZBĘDNA INFRASTRUKTURĄ TECHNICZNĄ 88-200 RADZIEJÓW, BISKUPICE, DZ. NR 77/19, 77/23		
BRANŻA	SANITARNA		
PROJEKTANT	mgr inż. Krzysztof Sikorski		
BRANŻA SANITARNA	KUP/0073/POWS/07		
SPRAWDZAJĄCY	mgr inż. Alicja Dembowska		
BRANŻA SANITARNA	UA-V-7342-5/6/98 Wk		
DATA 02.11.2016	SEPARATOR PIASKU I PRODUKTÓW ROPOPOCHODNYCH	SKALA 1:20	RYS. 9